

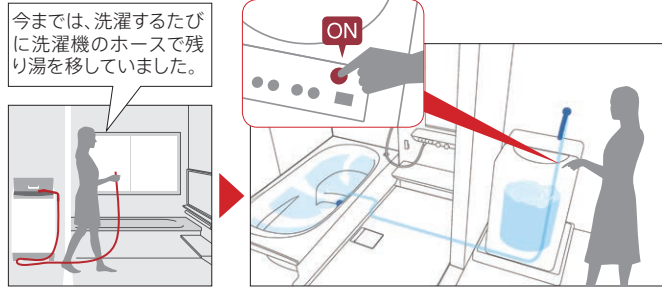
ノコリ~ユECO

ノコリ~ユECO

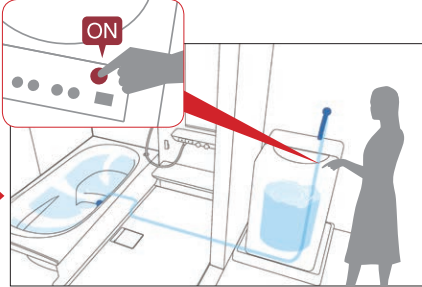
▶取り付けに関する詳細についてはP.276・277をご参照ください。

手間をかけずにおふろの残り湯を洗濯に利用できます。

(ふろ水ポンプ内蔵の全自動洗濯機のみ対応できます。ホースの先にポンプが付いているタイプは対応できません)ノコリ~ユECOは洗濯機に内蔵されているポンプにより、浴槽水をくみ上げる仕組みです。

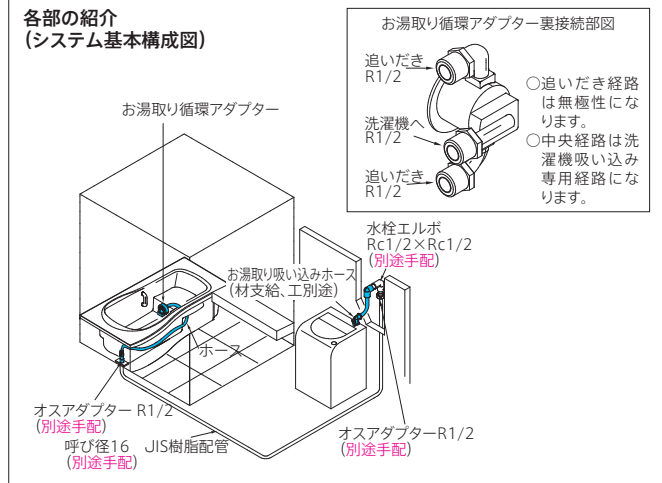


今までは、洗濯するたびに洗濯機のホースで残り湯を移していました。



「ノコリ~ユECO」にすればボタンを押すだけで残り湯を洗濯機に移せます。

各部の紹介 (システム基本構成図)



サイズ	セレクト記号	セレクト価格
全サイズ	YMA01	¥20,700

必須 遠隔追いだし機能付き給湯機との対応するため、追いだし加工(YAU1/51/C1/61)と同時選択してください。
必須 お湯取り循環アダプター取付位置は浴槽脚側をおすすめします。浴槽側面の場合は100~120mm程度の湯が残りします。

●追いだし加工セレクト記号	浴槽脚側	浴槽側面
断熱防水パンなし仕様(基本仕様)	YAU1	YAU1※2
断熱防水パン付き仕様(CXA01選択時)	YAU51※1	YAU61※2

※1 ゆるり浴槽・ラウンド浴槽のステップなしは、取り合いの上浴槽脚側の選択ができません。
※2 スーパーワイド浴槽、ワイド浴槽の場合は、取り合いの上浴槽側面の選択ができません。

不可 寒冷地仕様水栓(SE**K/SS**K)は使用できません。
不可 1317/1216/1116/1220サイズでゆるり浴槽またはラウンド浴槽と断熱防水パン(CX***)を選択する場合、フローバスXII(FBC19)と同時選択できません。

仕様 浴槽形状や追いだし循環アダプター受けトレイセットの設置によって、穴加工位置が異なります。詳細はP.160をご参照ください。
注意 別途手配部材は現場手配または右記お湯取りオプション配管にて手配できます。

■ノコリ~ユECO対応可能洗濯機一覧表

ノコリ~ユECOは下記ホースを使用する洗濯機に対応可能です。

洗濯機メーカー	各社部品名	各社品番 ※1
三菱製	風呂水ホース	MAW-FR1 (部品コードNo.M10000830)
ハイアールアクアセールス製 サンヨー製	風呂水吸水ホース	617 299 4550 617 271 0488 617 210 5734 301 03275 31100
パナソニック製	ふろ水ポンプホース	AXW2K-VP10 AXW2K-6BM0 (上記は長さ違いによる)
日立製	お湯取ホース	NW-953 028 NW-953 026 NW-953 029 NW-953 031 (上記は長さ違いによる)
東芝製	ふろ水ポンプホース	42040707 42040649 42040648 42040812 42040813 42040829 42040830 42040844 42040845 (上記は長さ違いによる)

注意 上記品番以外のホースを使用する洗濯機には対応できません。
・上記品番は延長用として洗濯機のカタログや取扱説明書に別売部品として記載されております。
・上記品番がお客様の洗濯機にご使用できるかは各洗濯機メーカーのお客様相談窓口へご確認をお願いいたします。
・東芝製洗濯機の場合には、付属の調整継手を使用します。
・上記以外の日立製洗濯機(別売品ホース品番: NW-7P5-*) の場合には、別売りの日立製用特殊お湯とり吸込みホースが別途必要になります。
・別売品: 日立製用特殊お湯とり吸込みホース 品番: AFKD058N1 価格: ¥22,800
・シャープ製洗濯機ふろ水ポンプ内蔵タイプは、ノコリ~ユECO吸込みホース継手の形状が合わないため、対応しておりません。(2023年2月時点)
※1 各社の延長ホースは使用しません。

手間がかかりません

専用配管で接続されているため、浴槽へのホースの出し入れの準備・片付け不要、水たれなどありません。

納まりスッカリ

吸込みホース片付けスペース不要、洗濯機まわりがスッカリ片付きます。

簡単操作

特別な操作は不要、いつもどおり洗濯機のボタン操作で使えます。

節水

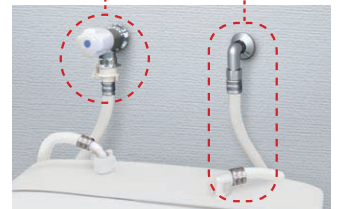
毎日の洗濯でムダなく簡単に節水ができます。

ふろ水は、水道水とは別に、商品同梱のエルボ付きホースにてふろ水接続口へ直結してください。

水道水用の洗濯機用水栓は必要となります。

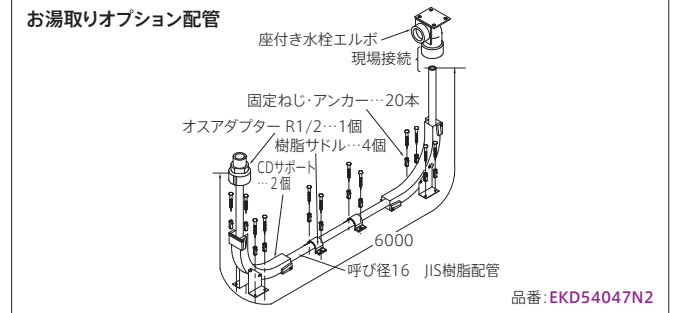


専用の取水口付き循環アダプターでムダなく残り湯を使えます。



洗濯機まわりをスッカリ片付けできます。

お湯取りオプション配管



●お湯取りオプション配管セレクト

セレクト記号	セレクト価格
DMA01	¥20,900

必須 ノコリ~ユECO(YMA01)と同時選択してください。
注意 ユニットバスルームから洗濯機側取り出し水栓エルボまでの配管は呼び径16(JIS規格品)の樹脂配管を使用し総延長6m、エルボ4つ以内で配管してください。吸込み流量不足や自吸不良によりふろ水を取水できない場合があります。

ご購入前に(必ずお読みください)

※遠隔追いだし機能付き給湯機(無極性循環アダプターを使用する給湯機)のみ対応可能です。それ以外の給湯機には対応できません。

- ふろ水ポンプ内蔵の全自動洗濯機のみ対応できます。(ホースの先にポンプが付いているタイプは対応できません。ノコリ~ユECOは洗濯機に内蔵されているポンプにより、浴槽水をくみ上げる仕組みです)
- 残り湯は最後まで吸込みできません。お湯取り循環アダプター取付位置が、浴槽脚側の場合は浴槽底面から50mm程度、浴槽側面の場合は100~120mm程度残ります。
- 入浴剤ご使用後の残り湯の使用は、入浴剤の説明書きを確認してください。ただし、入浴剤の種類によっては配管内にたまり、次回使用時に出てくる場合があります。
- 寒冷地対応品ではありません。凍結のおそれがある気候条件の地域ならびに使用条件のご家庭には対応できません。
- ノコリ~ユECOはTOTO製SB・UBのみに接続可能です。

表示価格は税抜き価格です。